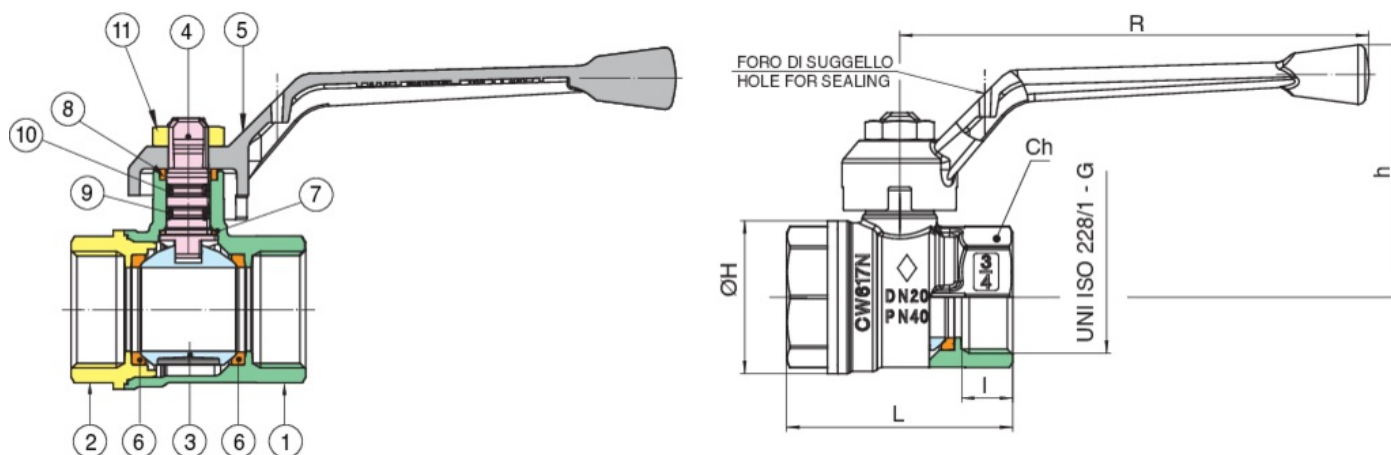


1500

Válvula esfera de paso total, hembra/hembra UNI ISO 228/1, con palanca de aluminio.

## Especificaciones técnicas

### Dibujo



### Materiales

POSICIÓN	NOMBRE DE LA PIEZA	MATERIAL	N.º PIEZAS
1	CUERPO	BRASS CW617N UNI EN 12420	1
2	MANGUITO	BRASS CW617N UNI EN 12420	1
3	ESFERA	BRASS CW617N UNI EN 12420	1
4	EJE	BRASS CW614N UNI EN 12164	1
5	PALANCA	ALUMINIUM EN-AC 46100	1
6	JUNTA ESFERA	PTFE	2
7	JUNTA ANTIFRICCIÓN	PTFE	1
8	ANILO PRENSAESTOPA	PTFE	1
9	O-RING	NBR	1
10	O-RING	FKM	1
11	TUERCA	STEEL CL 04	1

### Mesa

CÓDIGO	TAMAÑO	DN	UNIDADES POR CAJA	MASTER BOX	I	L	ØH	CH	R	H	KV	PN	KG
1500040000	1/2"	15	20	80	12	47.5	30	25	95	47.5	15.7	50	0.14
1500050000	3/4"	20	10	40	12	53	36	31	110	59.5	28	40	0.24

CÓDIGO	TAMAÑO	DN	UNIDADES POR CAJA	MASTER BOX	I	L	ØH	CH	R	H	KV	PN	KG
1500060000	1"	25	10	20	14.5	65.5	43.5	38	110	62	41.5	40	0.37
1500070000	1"1/4	32	6	12	16	76.5	53	48	160	75.5	84.6	40	0.62
1500080000	1"1/2	40	4	8	18	89	65	54	160	81.5	218.5	40	0.91
1500100000	2"	50	2	4	19	103	80	67	170	99.5	251.5	40	1.55
1500120000	2"1/2	65	2	4	24	129.5	104	83	205	123.5	513	16	2.64
1500140000	3"	80	-	4	27	151	126	98	205	133.5	829.4	16	4.25
1500180000	4"	100	-	2	32	185	154.5	125	205	147.5	1320.5	16	7.18
1700020000	1/4"	8	20	80	11	51.5	23	20	95	46.5	5.4	64	0.14
1700030000	3/8"	10	20	80	11.4	51.5	23	20	95	46.5	6	64	0.12

## Notas

Cover available art. 6670 page 309.

## Aplicaciones



DRINKING  
WATER



HEATING



HVAC



COMPRESSED  
AIR



INDUSTRIAL



MARINE