

EOLO / NIKE Star

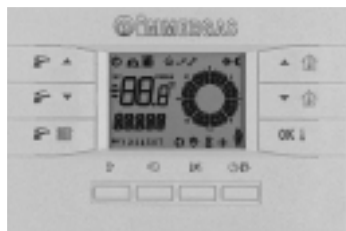
CALDERAS MURALES INSTANTÁNEAS DE CÁMARA ESTANCA (EOLO) Y TIRO NATURAL (NIKE)



Modelo	Alto	Ancho	Fondo
EOLO Star 24	756 mm	440 mm	240 mm
NIKE Star 24	751 mm	440 mm	240 mm

Ideales para la instalación en espacios limitados

- EOLO (cámara estanca y tiro forzado) y NIKE (tiro natural) Star son calderas murales de 24 kW para calefacción ambiente y producción instantánea de agua caliente sanitaria.
- Compatibles para trabajar con instalaciones solares.
- Pequeñas dimensiones y elevadas prestaciones.
- Profundidad de sólo 24 cm, garantiza una fácil instalación en cualquier ambiente y en espacios limitados.
- Nuevo panel de mandos con amplio display digital de cómodo y fácil manejo que incluye completo panel de control.
- Manómetro frontal.
- Modulación electrónica por microprocesador, regula de modo óptimo el flujo del gas al quemador e interviene, tanto en la fase de calefacción ambiente, como en la de producción de agua caliente sanitaria.
- Grado de aislamiento eléctrico IPX5D (en el modelo EOLO), garantiza un correcto funcionamiento en el exterior, incluso en presencia de salpicaduras de agua o elevada humedad.
- El by-pass de serie, permite una mejor flexibilidad de instalación para diversas tipologías, incluso aquellas provistas de válvula termostática.
- Kit protección antihielo de -5°C de serie (opcional hasta -15°C).
- Diseñada para poder funcionar mediante el Comando Remoto Digital (C.R.D.) que puede gestionar, además de las funciones de la caldera, la programación y termorregulación climática del ambiente.



Comando Remoto Digital (opcional) C.R.D.



Detalle panel de mandos con display digital y manómetro frontal.

Modelo	Potencia térmica kW (kcal/h)	Cámara estanca	Tiro natural	Producción instantánea de A.C.S.	Intercambiador de calor rápido	Encendido y modulación electrónica	IP	By-pass automático	Código
EOLO Star 24	23,8 (20.468)	•		•	•	•	X5D	•	3.019480 (GPL)
NIKE Star 24	23,6 (20.296)		•	•	•	•	X4D	•	3.019479 (GPL)

Kit de humos incluido cód. 3.017736 en el modelo EOLO.

Kit de conexión cód. 3.015855 incluido en el precio.

Nota importante: Según el Real Decreto 1826/2009, la instalación de calderas atmosféricas queda prohibida a partir del 1 de enero de 2010.

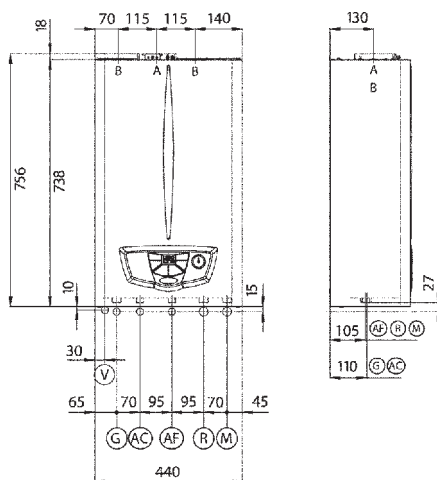
CALDERAS MURALES INSTANTÁNEAS

CARACTERÍSTICAS TÉCNICAS

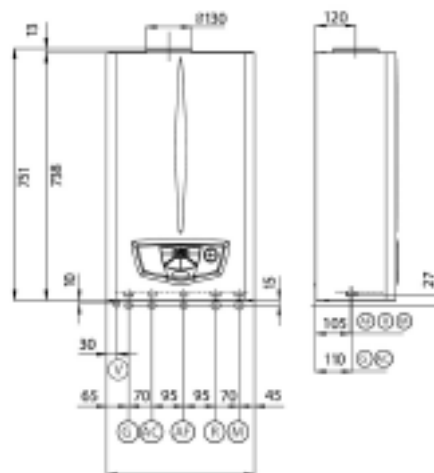
	UNIDADES		EOLO Star 24		NIKE Star 24	
	kW	kcal/h				
Potencia térmica nominal			25,5	21.914	25,9	22.279
Potencia térmica mínima			7,6	6.549	8,1	6.968
Potencia térmica nominal útil			23,8	20.468	23,6	20.296
Potencia térmica mínima útil			6,8	5.848	7,0	6.020
Rendimiento térmico útil al 100% Pn		%		93,4		91,1
Rendimiento térmico útil al 30% del caudal térmico nominal		%		90,2		90,3
Caudal específico x 10 min. (Δt 30°C)		litros/minuto		10,5		10,4
Caudal específico en servicio continuo (Δt 30°C)		litros/minuto		11,1		10,4
Presión mínima dinámica circuito sanitario		bar		0,3		0,3
Producción mínima agua caliente sanitaria		litros/minuto		1,7		2,0
Presión máxima circuito sanitario		bar		10		10
Equivalencia disponible en la instalación con (caudal 1000 l/h)	kPa	m.c.a.	37,8	3,85	37,8	3,85
Capacidad del vaso de expansión (volumen total)		litros		4,2		4,2
Presión máxima circuito calefacción		bar		3		3
Temperatura máxima de ejercicio		°C		90		90
Peso de la caldera llena		kg		30		25,3

MEDIDAS Y DIMENSIONES

EOLO Star 24



NIKE Star 24



LEYENDA

- V-Conexión eléctrica
- G-Alimentación gas
- AC-Salida A.C.S.
- AF-Entrada agua fría
- R-Retorno instalación
- M-Ida instalación
- A-Aspiración/descarga
- B-Aspiración

Conexiones				
GAS	AGUA SANITARIA		INSTALACIÓN	
	Salida	Entrada	Retorno	Ida
G	AC	AF	R	M
1/2"	1/2"	1/2"	3/4"	3/4"